

**АППАРАТ ВОДОНАГРЕВАТЕЛЬНЫЙ
ПРОТОЧНЫЙ ГАЗОВЫЙ БЫТОВОЙ LMX
МОДЕЛИ 20М**



EAC

**ПАСПОРТ И РУКОВОДСТВО ПО ЭКСПЛУАТАЦИИ,
ИНСТРУКЦИЯ ПО МОНТАЖУ, ТЕХНИЧЕСКОМУ
ОБСЛУЖИВАНИЮ И РЕМОНТУ**

STOP

ВНИМАНИЕ!

1. До начала монтажа и эксплуатации прочтите «Руководство по эксплуатации».
 2. Запрещается устанавливать аппарат в помещении объемом меньше 7,5 куб.м.
 3. Категорически запрещается использовать аппарат без подключения к дымоходу.
 4. В дымоходе должна быть хорошая тяга. Для соблюдения этого условия необходимо регулярно проверять и чистить дымоход.
 5. В помещении, где устанавливается аппарат, необходимо обеспечить приточную вентиляцию согласно СНиП 2.04.08-87.
 6. Аппарат оборудован датчиком тяги. В случае автоматического отключения аппарата прочистите дымоход.
 7. Включение/выключение аппарата происходит автоматически после открытия/закрытия крана подачи воды.
 8. Регулярно проверяйте герметичность газовых магистралей.
- При обнаружении утечки газа выключите аппарат и проветрите помещение.
Пригласите специалистов уполномоченных служб.

Уважаемый покупатель!

При покупке аппарата водонагревательного проточного газового бытового проверьте комплектность и товарный вид, а также требуйте заполнения торгующей организацией талонов на гарантийный ремонт. Перед установкой и эксплуатацией необходимо внимательно ознакомиться с правилами и требованиями, изложенными в настоящем руководстве по эксплуатации, соблюдение которых обеспечит безотказную, длительную и безопасную работу водонагревателя.

Нарушение правил установки и эксплуатации может привести к несчастному случаю или вывести аппарат из строя.

Аппарат водонагревательный проточный газовый бытовой соответствует всем требованиям безопасности и экологии, установленным для данного вида товара, ГОСТ 31856-2012.

1. ОБЩИЕ УКАЗАНИЯ

1.1. Аппарат водонагревательный проточный газовый бытовой, именуемый в дальнейшем «аппарат», предназначен для нагревания воды, используемой для бытовых нужд. Аппарат может быть использован для многоточечного водоразбора.

1.2. Аппарат предназначен для работы на природном газе по ГОСТ 5542-2014

1.3. Установка, монтаж, инструктаж владельца, профилактическое обслуживание, переоборудование, устранение неисправностей и ремонт производятся эксплуатационными организациями газового хозяйства или другими организациями, имеющими лицензию на данный вид деятельности. В разделе 12 должна быть отметка и штамп организации, производящей установку аппарата.

1.4. Ремонт и наблюдение за системой водопроводных и газовых коммуникаций производятся специализированными службами.

1.5. Ответственность за безопасную эксплуатацию аппарата и за содержание его в надлежащем состоянии несет его владелец.

2. ТЕХНИЧЕСКИЕ ДАННЫЕ

Таблица 1

	Наименование параметров	Значение показателя
	Модель	20М
2.1.	Тип камеры сгорания	открытая
2.2.	Номинальная тепловая мощность, кВт	20
2.3.	Минимальная тепловая мощность, кВт	10
2.4.	Номинальная теплопроизводительность, кВт	16,8
2.5.	Минимальная теплопроизводительность, кВт	8,4
2.6.	Номинальное давление природного газа, Па	1274
2.7.	Номинальный расход природного газа, м3/ч	2,32
2.8.	Коэффициент полезного действия, % , не менее	84
2.9.	Давление подводящей воды для нормальной работы аппарата, атм	0,2-6
2.10.	Минимальный поток воды (для зажигания), л/мин	2,5
2.11.	Время зажигания аппарата в холодном состоянии/ в установившемся режиме работы, с	9/9
2.12.	Расход воды при нагреве на $\Delta t=25^{\circ}\text{C}$, л/мин	10
2.13.	Температура продуктов сгорания, $^{\circ}\text{C}$, не менее	110
2.14.	Автоматический электророзжиг	да
2.15.	Модуляция пламени	нет
2.16.	Диаметр газового патрубка, дм	1/2"
2.17.	Диаметр водяных патрубков, дм	1/2"
2.18.	Диаметр дымохода, мм	110-115
2.19.	Потребляемая эл. мощность, Вт	нет
2.20.	Габаритные размеры аппарата, мм (выс./шир./гл.)	600/350/225
2.21.	Масса аппарата, кг, нетто/брутто	9,2/10,8

3. КОМПЛЕКТ ПОСТАВКИ

№	Наименование	Кол-во
1.	Аппарат	1
2.	Паспорт	1
3.	Упаковка	1
4.	Элемент крепления	1

4. УКАЗАНИЯ ПО МЕРАМ БЕЗОПАСНОСТИ

4.1. Меры предосторожности до начала работы.

4.1.1. Никогда не используйте аппарат без присоединения к дымоходу!

4.1.2. Перед началом работы аппарата проверьте тягу в дымоходе.

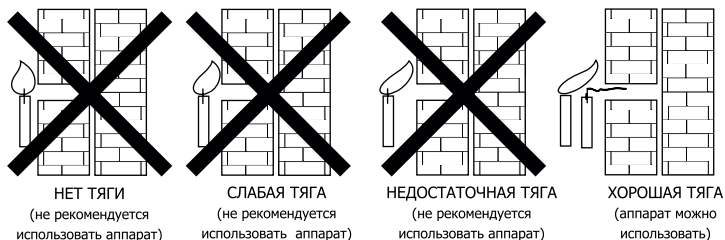


Рис. 1

4.2. **ВНИМАНИЕ:** во время работы аппарата температура облицовки в районе смотрового окна может достигать 100 °С. Прикосновение к поверхности облицовки в этой зоне может привести к ожогу. Во избежание пожара запрещается класть на аппарат или вешать вблизи него пожароопасные вещества и материалы.

4.3. При прекращении работы аппарата на длительное время, необходимо отключить его от газовой магистрали.

4.4. Во избежание размораживания аппарата в зимнее время (при установке его в не отапливаемых помещениях) необходимо слить из него воду.

4.5. Во избежание несчастных случаев и выхода из строя аппарата потребителям

ЗАПРЕЩАЕТСЯ:

- самостоятельно устанавливать и запускать аппарат;
- разрешать пользоваться аппаратом детям, а также лицам, не знакомым с настоящим руководством по эксплуатации;
- эксплуатировать аппарат на газе, не соответствующем указанному в этикетке на аппарате и «Свидетельстве о приёмке» данного руководства;
- в помещении, где установлен аппарат, закрывать решётку или зазор в нижней части дверцы или стены, предназначенные для притока воздуха;
- пользоваться аппаратом при отсутствии тяги в дымоходе;
- пользоваться неисправным аппаратом;
- самостоятельно разбирать и ремонтировать аппарат;
- вносить изменения в конструкцию аппарата;
- оставлять работающий аппарат без надзора;
- разжигать аппарат, не подключенный к местам подвода и отвода воды и не заполненный водой;
- применять открытое пламя для обнаружения утечки газа.

4.6. При нормальной работе аппарата и при исправном газопроводе в помещении не должно ощущаться запаха газа. При появлении запаха газа в помещении

НЕОБХОДИМО:

- а) немедленно выключить аппарат;
- б) закрыть общий газовый кран на газопроводе;
- в) тщательно проветрить помещение;
- г) немедленно вызвать аварийную службу газового хозяйства: тел. - 04.

До устранения утечки газа во избежание взрыва не производить никаких работ, связанных с искрообразованием: не зажигать огонь, не включать и не выключать электроприборы и электроосвещение, не курить.

4.7. При обнаружении неисправности в работе аппарата необходимо обратиться в службу газового хозяйства и до устранения неисправности аппаратом не пользоваться.

4.8. При пользовании неисправным аппаратом или при невыполнении вышеуказанных правил эксплуатации, может произойти утечка окиси углерода (угарный газ), которая может привести к отравлению, признаками которого являются: головокружение, общая слабость, тошнота, рвота, нарушение двигательных функций. При возникновении вышеуказанных симптомов, необходимо вызвать скорую медицинскую помощь.

5. УСТРОЙСТВО АППАРАТА:

5.1.1. Аппарат настенного типа прямоугольной формы, имеет съёмную облицовку.

МОДЕЛЬ 20М

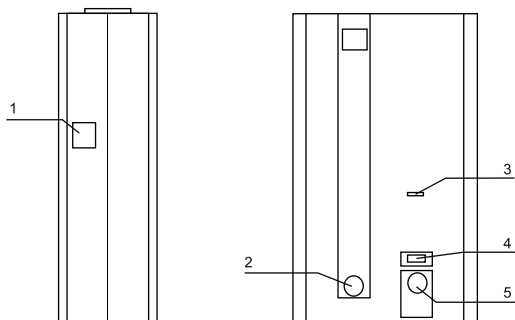


Рис. 2

1 – этикетки, 2 – регулятор расхода газа, 3 – смотровое окно, 4 – указатель температуры, 5 – регулятор потока воды

Конструкция и основные узлы аппарата.

МОДЕЛЬ 20М

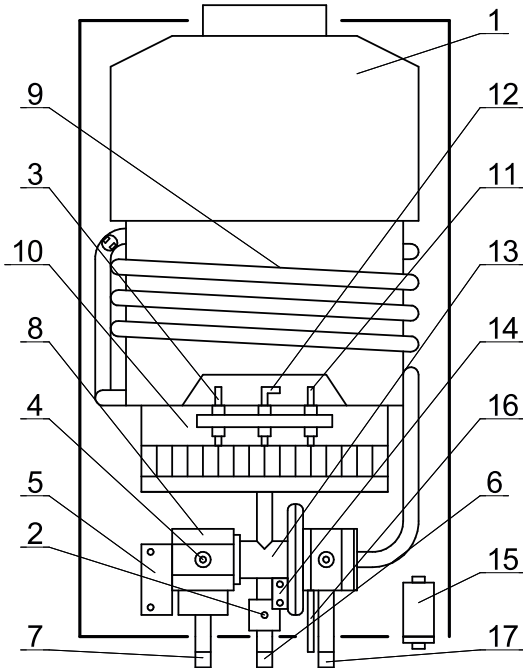


Рис. 3

1 – тягостабилизатор, 2 – датчик температуры воды, 3 – электрод розжига (1), 4 – регулятор расхода газа, 5 – блок управления, 6 – патрубок горячей воды, 7 – патрубок газа, 8 – газовый клапан, 9 – теплообменник, 10 – горелка, 11 – электрод розжига (2), 12 – электрод ионного контроля пламени, 13 – водогазовый узел, 14 – микро-выключатель, 15 – батарейный отсек, 16 – сбросной кран, 17 – патрубок холодной воды

6. ПОРЯДОК УСТАНОВКИ:

6.1. Установка аппарата.

6.1.1. Аппарат должен устанавливаться в кухнях или других нежилых помещениях в соответствии с Проектом газификации и СНиП 42-01-2002, СП 42-101-2003, ПБ 12-529-03, СНиП II-35-76, СНиП 2.04.05-91.

6.1.2. Установка и монтаж аппарата должны производиться эксплуатационной организацией газового хозяйства или другими организациями, имеющими лицензию на данный вид деятельности.

6.1.3. Аппарат монтируют на крепёжные элементы, установленные на несущей поверхности. Присоединительные размеры для подключения трубопроводов: воды - G-1/2B, газа - G-1/2B, дымоотводящей трубы – согласно таблице 1 данного руководства по эксплуатации.

6.1.4. Аппарат рекомендуется устанавливать так, чтобы смотровое окно было на уровне глаз потребителя.

6.2. Подключение воды и газа.

6.2.1. Подключение следует выполнять трубами 15 мм. При монтаже трубопроводов рекомендуется сначала произвести присоединение к местам подвода и отвода воды, заполнить теплообменник и водяную систему водой и только после этого осуществить присоединение к месту подвода газа.

Присоединение не должно сопровождаться взаимным натягом труб и частей аппарата во избежание смещения или поломки отдельных деталей и частей аппарата и нарушения герметичности газовой и водяной систем.

6.2.2. После установки аппарата места его соединений с коммуникациями должны быть проверены на герметичность.

6.2.3. Проверка герметичности мест соединений подвода и отвода воды производится открыванием запорного вентиля холодной воды (при закрытых водоразборных кранах). Течь в местах соединений не допускается.

6.2.4. Проверку герметичности мест соединения подвода газа производить открытием общего крана на газопроводе при отключенном аппарате.

Проверку производить обмыливанием мест соединений или специальными приборами. Утечка газа не допускается.

6.2.5. При подключении токопроводящими трубами или шлангами необходимо установить диэлектрическую вставку.

6.3. Установка дымохода для отвода продуктов сгорания.

6.3.1. Для аппарата обязательно предусматривают систему для отвода продуктов сгорания, идущую от аппарата за пределы здания в соответствии с проектом, строительными нормами и правилами.

6.3.2. Монтаж дымоотводящих труб должны осуществлять мастера, имеющие лицензию на данный вид деятельности.

– длина соединительной трубы не должна быть больше 3 м, на трубе не должно быть более трех поворотов, уклон горизонтального участка трубы должен быть не менее 10 мм/м в сторону водонагревателя;

– высота вертикальной части трубы (от водонагревателя до оси горизонтального участка) должна быть не менее трех диаметров;

– внутренний диаметр дымоотводящих труб должен быть не менее 110 мм.

6.3.3. Соединение аппарата с дымоотводящей трубой должно быть герметичным.

6.4. После установки, монтажа и проверки на герметичность должна быть проверена работа автоматики безопасности.

7. ПОРЯДОК РАБОТЫ:

7.1. Инструкция по вводу аппарата в эксплуатацию для моделей.

7.1.1. Откройте батарейный отсек и установите две батареи 1,5 В тип D , соблюдая полярность.

7.1.2. Откройте кран холодной воды и кран горячей воды.

7.1.3. Включите подачу газа.

7.1.4. Откройте кран протока воды. Должно произойти воспламенение в камере сгорания, и начнёт подаваться горячая вода. Если воспламенение не произошло, повторите открытие крана ещё раз.

7.1.5. При прекращении потока воды водонагреватель автоматически прекратит работу.

7.1.6. В дальнейшем для запуска водонагревателя достаточно просто открыть кран протока воды.

7.1.7. Регулировка мощности аппарата производится поворотом ручки «расход газа» аппарата в пределах положений «Большое пламя» – «Малое пламя» или изменением расхода воды, проходящей через аппарат, ручкой «Расход воды» или запорным вентилем, установленным перед аппаратом.

7.3. Выключение аппарата.

ВНИМАНИЕ: Во избежание ожогов не следует приближать глаза слишком близко к смотровому окну. При первом запуске или после длительного перерыва в работе водонагревателя, вероятно, будет необходимо выполнить несколько попыток розжига путем открытия и закрытия крана горячей воды с интервалом 9 сек. для естественного выхода воздуха из газовых коммуникаций. В большинстве случаев это занимает от 1 до 2 минут.

8. РЕМОНТ И ТЕХНИЧЕСКОЕ ОБСЛУЖИВАНИЕ:

8.1. Для обеспечения безотказной длительной работы и сохранения рабочих характеристик аппарата необходимо регулярно производить уход, осмотр и техническое обслуживание. Сервисное обслуживание данного аппарата требует наличия специальных технических знаний и квалификации, поэтому компания-изготовитель настоятельно рекомендует осуществлять обслуживание аппарата только с привлечением специалистов технических служб, имеющих государственную лицензию на проведение подобных работ. Никогда не пытайтесь самостоятельно регулировать аппарат или осуществлять ремонт аппарата.

8.2. Уход.

8.2.1. Аппарат следует сохранять в чистоте, для чего необходимо регулярно удалять пыль с верхней поверхности аппарата, а также протирать облицовку сначала влажной, а затем сухой тряпкой. В случае значительного загрязнения сначала следует протереть облицовку мокрой тряпкой, смоченной нейтральным моющим средством, а затем сухой тряпкой.

8.2.2. Запрещается применять моющие средства усиленного действия и содержащие абразивные частицы, бензин или другие органические растворители для чистки поверхности облицовки и пластмассовых деталей.

8.2.3. Профилактика против образования накипи.

Если аппарат подключен к водопроводу с жесткой водой, то в процессе эксплуатации может наблюдаться снижение температуры или ослабление струи горячей воды. Причина этого – образование накипи в теплообменнике. Для уменьшения влияния накипи на работу аппарата рекомендуется не допускать перегрева воды свыше 60 °С, регулируя температуру с помощью ручки управления мощностью и ручки регулировки потока воды.

8.3. Осмотр.

- а) проверить отсутствие сгораемых предметов около аппарата;
- б) проверить отсутствие утечки газа (по характерному запаху) и течи воды (визуально);
- в) проверить исправность горелок по картине горения: пламя основной горелки должно быть голубым, ровным и не иметь желтых коптящих языков, указывающих на загрязнение наружных поверхностей сопел и входных отверстий секций горелок.

В случаях обнаружения утечек газа или воды, а также неисправности горелки необходимо устранить утечку либо произвести чистку теплообменника и внутренних полостей горелок.

8.4. Техническое обслуживание:

8.4.1. Чистка горелки.

Завод-изготовитель рекомендует проводить регулярную (ориентировочно 1 раз в год) плановую чистку горелки. Данная процедура выполняется в следующей последовательности:

- отключите подачу газа;
- снимите кожух прибора;
- отсоедините горелку;
- прочистите поверхность горелки мягкой щеткой.

8.4.2. Чистка и промывка теплообменника от накипи внутри труб:

- снять камеру сгорания;
- приготовить 10% раствор лимонной кислоты (100 г. порошковой лимонной кислоты на 1 литр теплой воды (50 °С));
- залить раствор в трубопровод теплообменника и выдержать 15-20 мин;
- промыть трубопровод теплообменника водой;
- установить теплообменник в аппарат.

Работы, связанные с техническим обслуживанием, которые не являются гарантийными обязательствами завода-изготовителя:

- чистка и промывка теплообменника от сажи снаружи;
- чистка и промывка фильтров воды и газа;
- чистка и промывка основной горелки;
- чистка электродов розжига и ионного контроля пламени;
- проверка герметичности газовых и водяных систем аппарата;
- проверка работы автоматики безопасности.

8.5. Ремонт водонагревателя должен производиться специалистами сервисного центра или уполномоченной организацией с соблюдением требований безопасности.

8.6. Возможные неисправности и методы их устранения.

Неисправность	Вероятная причина	Методы устранения
Запальная горелка не зажигается или зажигается с трудом.	Перекрыт запорный газовый кран на входе	Открыть запорный газовый кран на входе в водонагреватель
	Засорение сопла в запальной горелке	Прочистить запальную горелку.
	Нарушена электрическая цепь устройство пьезорозжига – электрод розжига	Найти и устранить разрыв в электрической цепи.
	Неисправно устройство пьезорозжига	Заменить устройство
	Неисправен электрод розжига	Заменить электрод розжига
	Наличие воздуха в газовых коммуникациях	Сделать несколько попыток розжига путем открытия и закрытия крана горячей воды с интервалом 9 сек. для естественного выхода воздуха из газовых коммуникаций. В большинстве случаев это занимает от 1 до 2 минут.
Основная горелка не зажигается или с трудом зажигается при открывании крана горячей воды	Недостаточное открытие регулятора расхода газа аппарата или запорного крана на газопроводе	Повернуть ручку 4 в максимальное положение и полностью открыть запорный кран на газопроводе
	Низкое давление газа	Обратиться в службу газового хозяйства
	Недостаточный расход воды	См. п.2.10 в разделе «2. Технические данные»
	Низкое давление воды в водопроводной сети	Обратиться в коммунальную службу
	Засорены водяные фильтры, порвана мембрана в водогазовом узле	Прочистить водяные фильтры или заменить водогазовый узел или мембрану
После непродолжительной работы аппарат самопроизвольно отключается	Недостаточная тяга (аппарат отключается автоматикой безопасности)	Произвести чистку дымохода. Герметизировать соединения газоотводящей трубы
	Повреждение мембраны водогазового узла	Заменить мембрану или водогазовый узел
Малый расход воды на выходе из аппарата при нормальном напоре воды в трубопроводе	Наличие накипи в теплообменнике или в выходной трубе горячей воды	Очистить от накипи трубы теплообменника и выходную трубу горячей воды
	Засорены водяные фильтры	Прочистить водяные фильтры перед аппаратом
Недостаточный нагрев воды	Большой расход воды	Отрегулировать температуру и расход воды
	Низкое давление газа	Обратиться в службу газового хозяйства

9. ПРАВИЛА ХРАНЕНИЯ:

9.1. Аппарат должен храниться и транспортироваться в упаковке только в положении, указанном на манипуляционных знаках.

9.2. Условия хранения аппаратов и транспортирования 2(С) - 4 ГОСТ 15150-86.

9.3. При хранении аппарата более 12 месяцев последний должен быть подвергнут консервации по ГОСТ 9.014

9.4. Отверстия входных и выходных патрубков должны быть закрыты заглушками или пробками.

9.5. Через каждые 6 месяцев хранения аппарат должен подвергаться техническому осмотру, при котором проверяется отсутствие попадания влаги и засорений пылью узлов и деталей аппарата.

9.6. Аппараты следует укладывать не более чем в пять ярусов при складировании в штабеля и транспортировании.

10. СВИДЕТЕЛЬСТВО О ПРИЕМКЕ:

см. на обратной стороне паспорта

11. ГАРАНТИЙНЫЕ ОБЯЗАТЕЛЬСТВА:

11.1. Гарантийный срок эксплуатации аппарата при соблюдении потребителем условий транспортирования, хранения, монтажа и эксплуатации – 1 год со дня продажи. Средний срок службы аппаратов – 10 лет.

11.2. В случае отказа в работе аппарата в течение гарантийного срока эксплуатации потребитель имеет право на бесплатный ремонт либо замену прибора. Гарантийный ремонт аппарата производится службами газового хозяйства или другими организациями, выполняющими их функции по месту жительства потребителя. По результатам ремонта оформляется талон на гарантийный ремонт.

11.3. Предприятие-изготовитель не несет ответственности и не гарантирует работу аппарата в следующих случаях:

- а) несоблюдения правил установки и эксплуатации;
- б) если монтаж и ремонт аппарата производились лицами или организациями на это не уполномоченными;
- в) если не заполнен контрольный талон на установку аппарата;
- г) если отсутствует штамп торгующей организации и дата продажи в гарантийном талоне;
- д) при механических повреждениях и нарушениях пломб;
- е) при образовании накипи и прогара на стенках теплообменника;
- ж) если аппарат был установлен в систему водоснабжения с содержанием солей магния и кальция более 4 моль/м³ без дополнительной очистки (смягчения) воды.

11.4. Производитель оставляет за собой право вносить изменения в конструкцию, комплектацию или технологию изготовления изделия, с целью улучшения его технологических характеристик. Такие изменения вносятся в изделие без предварительного уведомления Покупателей и не влекут за собой обязательств по изменению/улучшению ранее выпущенных изделий.

12. СВЕДЕНИЯ ОБ УТИЛИЗАЦИИ

После завершения эксплуатации водонагревателя необходимо демонтировать, выполнив следующие операции:

- отключить водонагреватель от электросети;
- перекрыть запорные краны, слить воду из водонагревателя;
- перекрыть запорный газовый кран;
- отсоединить трубопроводы ГВС и газа;
- снять водонагреватель со стены.

Необходимо помнить, что водонагреватель является потенциально травмоопасным объектом! Поэтому при утилизации необходимо максимально обеспечить безопасность для окружающих. Демонтированный водонагреватель рекомендуется сдать в специализированную организацию.

13. ОТМЕТКА ОБ УСТАНОВКЕ АППАРАТА И ПРОВЕДЕНИИ ТЕХНИЧЕСКОГО ОБСЛУЖИВАНИЯ:

Аппарат установлен, проверен и пущен в работу сотрудником газового хозяйства или другой организации, имеющей лицензию на данный вид деятельности.

Работник _____
(Фамилия И.О.) (подпись) Штамп организации

Об основных правилах пользования аппаратом владелец проинструктирован

_____ 20__ г. _____
(подпись владельца аппарата)

_____ 20__ г. (штамп газового хозяйства)

14. КОНТРОЛЬНЫЕ ТАЛОНЫ:

КОНТРОЛЬНЫЙ ТАЛОН НА МОНТАЖ

1. Дата монтажа «__» _____ 20__ год
2. Кем произведён монтаж _____
3. Штамп монтажной организации _____ «__» _____ 20__ год

КОНТРОЛЬНЫЙ ТАЛОН НА ПРОВЕДЕНИЕ ПУСКОНАЛАДОЧНЫХ РАБОТ

1. Дата «__» _____ 20__ год
2. Адрес _____
3. Наименование обслуживающей организации _____
4. Кем произведены (на месте установки) регулировка и наладка _____
5. Дата пуска газа «__» _____ 20__ год
6. Кем произведен пуск газа и инструктаж _____
7. Подпись лица, заполнившего талон _____
8. Подпись абонента _____ «__» _____ 20__ год
9. Штамп организации _____ «__» _____ 20__ год

КОРЕШОК ТАЛОНА

на гарантийный ремонт аппарата
Изыят « _____ » _____ 20__ г. Представитель организации

ГАРАНТИЙНЫЙ ТАЛОН №1

ООО «ЛЕМАКС»

**г. Таганрог, Ростовская область,
Николаевское Шоссе, 10-в, тел./факс.: (8634) 31-23-45**

ТАЛОН № _____

Заводской номер _____

Модель аппарата _____

Фирма-продавец _____

« _____ » _____ 20__ г.

Штамп магазина

Владелец и его адрес _____

Выполнены работы по устранению неисправностей:

Представитель организации _____

(ФИО, дата)

Владелец (подпись) _____

Штамп организации _____

(подпись)

« _____ » _____ 20__ г.

ГАРАНТИЙНЫЙ ТАЛОН №2

ООО «ЛЕМАКС»

**г. Таганрог, Ростовская область,
Николаевское Шоссе, 10-в, тел./факс.: (8634) 31-23-45**

ТАЛОН № _____

Заводской номер _____

Модель аппарата _____

Фирма-продавец _____

« _____ » _____ 20__ г.

Штамп магазина

Владелец и его адрес _____

Выполнены работы по устранению неисправностей:

Представитель организации _____

(ФИО, дата)

Владелец (подпись) _____

Штамп организации _____

(подпись)

« _____ » _____ 20__ г.

КОРЕШОК ТАЛОНА

на гарантийный ремонт аппарата
Изыят « _____ » _____ 20__ г. Представитель организации

15. СЕРВИСНЫЕ ЦЕНТРЫ:

Регион	Населённый пункт	Сервисный центр	Телефонный номер	
Алтайский край	Барнаул	Барнаульгоргаз	(3854) 30-44-04	
	Барнаул	Газпром газораспредел. Барнаул	(3852) 28-20-00	
	Барнаул	Единая служба Газа	8-900-700-18-32, 8-800-250-18-32	
	Бииск	Барнаульгоргаз	(3852) 28-40-00	
Архангельская обл.	Новоалтайск	Новоалтаискторгаз	(3853) 5-63-93, 600-420	
	Котлас	ООО «СтройГазСервис»	+7 (8183) 2 - 66 - 14, +7 (921) 812-85-76	
Астраханская обл.	Астрахань	КВ - Сервис	(8512) 29-62-40	
Белгородская область	Белгород	ИП Валиуллин Радик Равильевич	8-906-608-02-04, 8-904-086-22-05	
	Белгород	ИП Щербак Е. Д.	8-903-642-00-03	
	Белгород	ИП Уколов В. В.	(4722) 20-14-35, 8-919-286-75-05	
	Белгород	ИП Гриньев Ю.И.	(4722) 500-558, 8-903-642-05-58	
	Белгород	СЦ Инвест	(4722) 23-19-19, 8-910-737-22-10	
	Валуйки	Аква Терм	(47236) 3-77-18	
	Губкин	ГазОскол	8-980-385-69-00	
	Губкин	ИП Шилов А. В.	8-910-366-00-88, (47241) 7-00-88	
	Губкин	ГазСтройГарант	+7 (904) 093-71-69	
	Дубовое	ВИД	8-910-320-43-15	
	Октябрьский	ИП Свистунов М. В.	8-920-570-73-67	
	Старый Оскол	ГазСтройГарант	8-910-327-65-88	
	Старый Оскол	ИП Колесник М. В.	(4725) 32-56-54, 8-960-620-93-69	
	Старый Оскол	ИП Трубчиненов И.П.	(4725) 430-027, 8-905-678-80-82, 8-903-642-30-71	
Брянская область	Старый Оскол	Термо Люкс (ИП Пушкарь А. В.)	(4722) 500-558, 8-920-567-57-47	
	Старый Оскол	ТОРГАЛЪЯНС	8-920-585-52-84	
	Старый Оскол	ТехноИлвер	8-919-286-75-77, 8-904-532-93-83	
	Брянск	ГазСервис	(4832) 51-44-74	
Владимирская область	Гусь-Хрустальный	ИП Заяичкова Н.А.	(49241) 2-62-53, (49241) 2-62-53, 8-900-475-57-23	
	Владимир	Аванпост	(4922) 32-22-10	
Владимирская область	Карабаново	Тепло Дар	8-919-001-22-33, (49244) 5-10-09	
	г. Кольчугино	ИП Кабанов Сергей Анатольевич	8920812-1135, 8920812-1136, 8920812-11-77, 8920812-11-88, 8920812-11-89	
	Пельши	ТРИТ АВ	+7 (905) 145-61-91, 8-905-145-86-67	
	Юрьев-Польский	Теплотехника	8-920-908-88-34, 8-920-911-54-65	
	Волгоград	Ремгаз-В	8-905-334-06-05, 8-917-833-11-20	
	Волгоград	ИП Мочилин Алексей Николаевич	(8442) 50-19-93, 8-937-550-49-21	
	Волгоград	УниверсалПРОМсервис	(8442) 624-998, 624-934	
	Волгоград	ВолгоградГазСервис	(8442) 56-42-40, 8-903-370-21-16	
	Жирновск	ИП Калыров Вячеслав Тагирович	+7(909)380-09-43, 8(84454) 5-56-07	
	Камышин	Газ-Сервис	(84451) 7-85-84-38, 8-927-25-81-778	
	Камышин	ИП Дребунова Е. В.	8-927-518-26-84, (84457) 5-05-60	
	Котово	КотовоГазСтройСервис	(84455) 4-49-79, 2-11-21, 8-937-73-28-427	
	Котово	ГазРемСтрой	8-937-538 68 68	
	Котово	Гермес Сервис	8-937-548-17-16	
Фролово	Велес	8-905-390-45-15, (84465) 4-12-10		
Вологодская область	х. Петровский	ИП Сиванов Андрей Михайлович	8-904-775-87-08, 8-961-681-81-21, 8-904-752-40-81	
	Вологда	Газпром газораспредел. Вологда	(8171) 76-89-32, 76-89-93	
Воронежская область	Шексна	ИП Хабурдина И.В.	8-921-258-48-81, 8-921-838-80-88	
	Бутурлиновка	ИП Горлов Н.И.	(47361) 2-11-51, 8-915-588-43-08	
	Воронеж	Компания АКИ	(4732) 774-999	
	Воронеж	ИП Комельский А. В.	(4732) 39-83-83, 58-54-20, 8-910-241-32-66	
Воронежская область	Воронеж	Лаборатория света	(4732) 54-68-87	
	Лиски	ИП Соломинков В.И. Термосистемы	(47391) 4-17-55	
	Лиски	ИП Попов И.В.	(47396) 47-478	
Ивановская область	Россошь	ИП Плотов В.В.	8-910-680-24-34, 8-961-244-75-33	
	Иваново	ИП Лушева А.К.	8-910-998-53-87, 8-906-618-06-91	
	Кинешма	МИР ТЕПЛА	(49351) 3-71-20, 8-920-678-50-25	
Калужская область	Шуя	ИП Царенков А.С.	8-903-815-52-36	
	Киров	ПКП ГазТеплоСтрой	(8332) 62-96-19	
Кировская область	Киров	Технология Тепла	(8332)566-30-30, 21-30-31	
	Кострома	Газтехсервис	(4942) 42-31-72	
Костромская область	Кострома	Теплосфера	8 (4942) 302-132	
	Нерехта	ТеплоГазСервис	8-910-950-94-62	
Краснодарский край	Белая Глина	ИП Дрюмов Владимир Пантелевич	8-918-63-66-409	
	Геленджик	ИП Куксов Иван Сергеевич	8 918 055 55 41, 8 (928) 25 555 41,	
	Горячий Ключ	ИП Кручинин С. В.	(86159) 3-58-98, 8-918-242-99-79	
	Каневская	ГАЗТЕПЛОКОМ	(86164) 7-88-75, 8-988-40-44-104	
	Краснодар	ИП Левинская М.А.	(86142) 2-41-75, 8-989-819-74-80, 8-918-624-03-98	
	Краснодар	ИП Кондратов Денис Викторович	8-928-203-23-22, 8-900-291-41-38	
	Краснодар	Отопление-Сервис Краснодар	8-938-42-42-443, 8-960-479-62-79	
	Краснодар	Теплотехника	(861) 266-02-02, 8-800-100-22-40	
	Краснодар	Сантехгазсервис	8-953-115-08-32, 8-967-671-38-03	
	Краснодар	Аквамастер-Сервис	(861) 279-08-09, 8-918-355-71-61	
	Краснодар	Сантехмонтаж Плюс	(861) 228-10-69	
	Краснодар	Аква Терм Сервис	(861) 282575	
	Новороссийск	СанТехМонтаж-Б	8-918-350-65-67, (8617) 76-60-59	
	Новороссийск	ИП Малов С.С.	8-988-769-99-58	
Сочи	КРАФТ	8-928-456-93-59, (8622) 2-959-359		
Краснодарский край	Сочи	ИП Пилигоина Ю.П.	8-938-444-50-78	
	Славянский-на-Кубани	ИП Лукьяненко Александр Викторович	8-918-33-45-044	
	Темрюк	Темрюкгайгаз	(86148) 4-16-34, 8-918-211-77-54	
	Тихорецк	ИП Кучкин В.В.	(86196) 3-34-44, 8-918-157-34-44	
	Курган	Высотник и Ко	(3522) 558-112, 8-912-835-81-12	
	Курганская область	Шадринск	ИП Григорьева Елена Александровна	8-912-525-04-04
		Шадринск	Газовик	(35253) 7-40-56
	Курская область	Курск	ИП Торяник И.А.	(4712) 30 92 09, 8 951 334 01 89, 8 906 692 02 46
		Курск	ГАЗКОМФОРТСЕРВИС	(4712) 309-209, 8-903-870-23-28
		Медвенка	ИП Мальшин Н.С.	8-910-313-29-46, 8-950-672-87-99
		Обоянь	ИП Мальшин Н.С.	8-910-313-29-46, 8-950-672-87-99
		Обоянь	ИП Торяник И.А.	8-951-334-01-89, 8-906-692-02-46
		Обоянь	ИП Головина Т.Ю.	8-961-191-80-20
		Полянский	ИП Котельницкий Д. А.	(4712) 31-28-70, 8-910-731-28-70
Ленинградская область	Санкт-Петербург	Котлы в дом	(812) 921-35-52	
	Санкт-Петербург	ИП Милованов Э.Б.	(812) 981-88-47, 8-911-958-76-73	
Липецкая область	Елец	Теплотрейд	(47467) 4-31-41, 2-71-70	
	Липецк	ИП Путилин Лев Леонидович	(8(4742) 247-002, 8(958) 189-86-86, 8(962) 352-70-02	
	Усмань	Дельтагазтрейдинг	(47472) 4-05-20, 2-17-32	
Московская область	Балашиха	Проект-Сервис Групп	(495) 777-60-10	
	Воскресенск	СВС-Сервис	(495) 544 82 03	
	Ивантеевка	Проект-Сервис Групп	(495) 777-60-10	

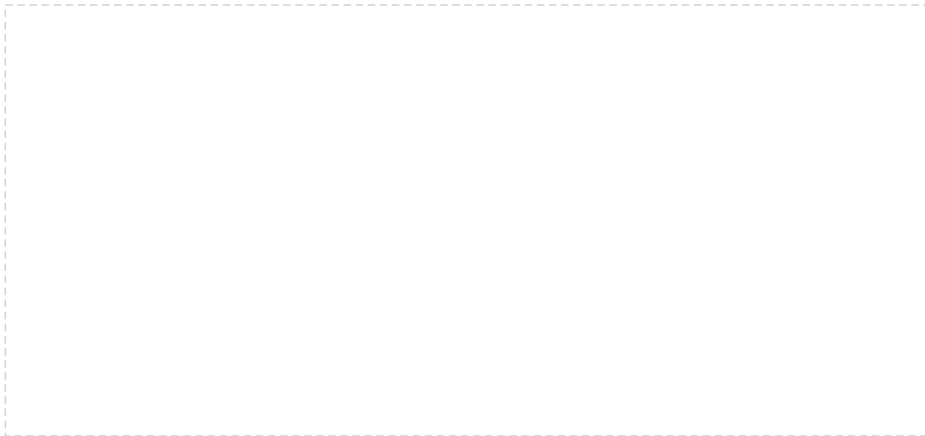
Регион	Населённый пункт	Сервисный центр	Телефонный номер	
Московская область	Истра	Строй Инженер Монтаж	8-966-130-66-09, (49831) 4-12-44	
	Коломна	Теплос	(496) 613-69-65, 8-915-213-35-95	
	Королево	Проект-Сервис	(495) 777-60-10	
	Красково	ИП Касимова Б. А.	8-963-618-30-03, 8-926-822-32-00	
	Кубинка	СВС-Сервис	(499) 503-11-67	
	Москва	ГОРСЕРВИС	(495) 788-77-39	
	Реутов	Проект-Сервис	(495) 777-60-10	
	Росаль	ИП Рязанова О.В.	8 (926) 738-99-95, 8 (985) 898-03-44	
	Арзамас	ГазантГазСервис	8(908)239-73-94, 8(950)354-16-39, 8(83147)22-22-06	
	Бор	Теплосервис	8-950-35-84-11, (83159) 7-40-22	
	Ботолдино	Феликс Нестон	8 (83170) 9-12-57, 2-16-09, 3-04-87	
	Городня	ТеплоГазСнабжение	8(8181) 9-12-57, 8-902-30-11-747	
Нижегородская область	Дзержинск	СЦ Радуга	8 (906) 351-69-00, 8 (8313) 28-06-66, 28-14-20, 8 (930)801-06-06	
	Заволжье	Монтажсервис	8-904-392-55-49, 8-908-72-39-360	
	Ковернино	ТеплоГазСнабжение	8-904-79-76-505	
	Нижний Новгород	ИП Петров Сергей Борисович	8 905 666-57-01	
	Нижний Новгород	ИП Дороднов Игорь Валентинович	+7-906-363-50-00	
	Нижний Новгород	СЦ Радуга	(831) 202-90-33, 202-90-44, 202-90-31	
	Нижний Новгород	СЦ Радуга	8 (906) 360-10-46, 8 (831) 293-96-20, 256-68-18, 423-62-69	
	Семёнов	ТеплоГазСнабжение	8-920-111-555-7	
	Сокольское	ТеплоГазСнабжение	8-951-901-77-05, 8-902-78-62-044	
	Чкаловск	ТеплоГазСнабжение	(83160) 4-17-48, 8-920-040-03-19	
	Новгородская область	Боровичи	Газпром газораспр. В. Новгород в г. Боровичи	(816644) 82-54, 4-14-19
		Старая Русса	Газпром газораспр. В. Новгород	(81652) 5-66-16
Новосибирская область	Новосибирск	ССК	+7(950)779-17-99, +7(83)311-07-74	
	Новосибирск	ИП Малицкий	89137403532, 89133949787	
Ведь-Тула	Ведь-Тула	Инженерные сети Сервис	(383) 303-07-02	
	Омск	ЦГС-Сервис	(3812) 956 - 149	
Омская область	Омск	ИП Швайчук М.В.	+7 913 680 78 90, +7 904 588 89 58	
	Омск	Омскоблгаз	(3812) 27-66-08, 27-66-02	
Оренбургская область	Абдулино	Газпром газораспр. Оренбург	(35365) 2-52-38	
	Алдяновка	Газпром газораспр. Оренбург	(35352) 2-25-33	
	Асекеево	Газпром газораспр. Оренбург	(35351) 2-16-51	
	Александровка	Газпром газораспр. Оренбург	(35359)21-2-87	
	Акбулак	Газпром газораспр. Оренбург	(35335) 2-22-04	
	Бузулук	Газпром газораспр. Оренбург	(35342) 6-04-05	
	Бузулукский р-он	Газпром газораспр. Оренбург	(35342) 6-04-05	
	Бугуруслан	Газпром газораспр. Оренбург	(35352) 61-311, 61-312	
	Бугуруслан	ИП Лавров А.Н.	ИП (3532) 3-30-36	
	Гай	Газпром газораспр. Оренбург	(35362) 65-410, 65-350,	
	Грачевский р-он	Газпром газораспр. Оренбург	(35344) 2-10-74	
	Домбаровский	Газпром газораспр. Оренбург	(35367) 2-15-54	
	Донское	Газпром газораспр. Оренбург	(35345) 3-25-63	
	Илек	Газпром газораспр. Оренбург	(35337) 21-9-30	
	Кваркено	Газпром газораспр. Оренбург	(35364) 2-18-77	
	Краснохолм	Газпром газораспр. Оренбург	(3532) 36-10-74	
	Курманевский р-он	Газпром газораспр. Оренбург	(35341) 2-15-66	
	Матвеевка	Газпром газораспр. Оренбург	(35356) 2-11-70	
	Медногорск	Газпром газораспр. Оренбург	(35379) 3-59-01	
	Новосергиевка	Газпром газораспр. Оренбург	(35339) 2-14-68	
	Новоорск	Газпром газораспр. Оренбург	(35363)17-16-04,	
	Новотроицк	Газпром газораспр. Оренбург	(3537) 67-53-76, 67-50-26	
	Октябрьское	Газпром газораспр. Оренбург	(35330) 21-2-62	
	Орск	ИС-Монтаж	(3537) 33-55-50	
	Орск	Газпром газораспр. Оренбург	(3537) 298-302, 267-898	
	Орск	Акватория Тепла	(3537) 32-82-78, 37-20-90	
	Орск	Газпром газораспр. Оренбург	(3532) 34-13-71, 34-12-02	
Оренбург	ИП Юров А. С.	(3532) 611-555		
Оренбург и регион	Оренбургоблгаз	(3532) 341-371, 34-12-02		
Первомайский р-он	Газпром газораспр. Оренбург	(35348) 3-24-46		
Первоуральск	Газпром газораспр. Оренбург	(35338) 31-3-59		
Пономарева	Газпром газораспр. Оренбург	(35357) 2-10-08		
Сакмара	Газпром газораспр. Оренбург	(35331) 21-2-86		
Северное	Газпром газораспр. Оренбург	(35354) 2-10-39		
Светлый	Газпром газораспр. Оренбург	(35366) 2-13-10		
Северный участок	Газпром газораспр. Оренбург	(35354) 4-42-66		
Соля-Илецк	Газпром газораспр. Оренбург	(35336) 3-53-50		
Сорочинск	Газпром газораспр. Оренбург	(35346) 6-10-90		
Ташла	Газпром газораспр. Оренбург	(35347) 2-10-76		
Тоцкий р-он	Газпром газораспр. Оренбург	(34349) 2-28-75		
Тюльган	Газпром газораспр. Оренбург	(35332) 21-0-47		
Шарлык	Газпром газораспр. Оренбург	(35358) 29-0-04		
Энергетик	Газпром газораспр. Оренбург	(35363) 4-18-55		
Ясный	Газпром газораспр. Оренбург	(35368) 2-09-68		
Орловская область	Болхов	ИП Смирнов А.В.	8-919-200-69-06, 8-906-660-57-09, (48640) 2-08-47	
	Миценск	ТеплоСтрой	8-999-601-60-10, 8-920-285-35-35	
	Орел	ИП Моргунова Зоя Алексеевна	8-919-260-01-44	
	Орел	Теплоцентр-сервис	(4862) 42-40-38, 8-910-208-09-67	
	Орел	ИП Ерохин П.В.	8-920-287-68-30, 8-920-287-68-52	
Пензенская область	Пенза	Газовик-Сервис	8(4120) 26-29-27, 26-29-29	
	Пенза	ИП Смирнов Сергей Михайлович	7(8412) 79-00-04, +7-996-800-04-04.	
	Пенза	ООО «Венные трубы Строй»	(8412)55-00-11	
	Пенза	Termoset сервис	(8412) 71-07-07	
	Пенза	ИП Арафонов В. Г.	8-927-378-39-89	
Пермский край	Каменка	ИП Фоданов В.М.	8-906-159-68-46	
	Лысьва	ИП Запелалов А.Б.	(34249) 2-71-73, 8-902-478-80-22	
Псковская область	Пермь	Технология Климата	(342) 283-30-30	
	Пермь	ТТВ-Сервис	8-950-449-45-65, (342) 247-91-88	
	Псков	ИП Изотов А.В.	8-921-219-51-93	
	Псков	Псковская газовая компания	(8112) 700-710, 700-708, 8-960-222-7-55-7	
Республика Марий Эл	Июшкар-Ола	Газэнергосистемы	(8362) 38-05-36	
	Июшкар-Ола	ТЕПЛО 112	(8362) 512-112	
Респ. Беларусь	Минск	Единый сервис Евротерм	(10376) 17 39 39 504, 44 55 55	
Респ. Кабардино-Балкария	Нальчик	ИП Киселев А.Б.	8(928) 711-40-72	
	Прохладный	ИП Ковтуненко Л.А.	8-928-690-67-87	
	Беслан	ИП Есенов Р.К.	8-918-827-09-64	
	Владикавказ, Беслан	Единый сервисный центр	(86737) 3-04-33	
Республика Северная Осетия-Алания	Майкоп	Холдинг ТеплоДар	8 (8772) 56-91-11, 8-961-819-91-11	
	Майкоп	Аква - Юг	8-989-140-23-25	

Регион	Населенный пункт	Сервисный центр	Телефонный номер
Республика Башкортостан	Аскино	ООО «ТЕПЛОКЛИМАТ»	8-927-317-06-96, 8-917-743-48-99, (34771) 2-06-45
	Дюртюли	Газпром газораспред. Уфа	(834787) 2 16 09
	Белобей	Газпром газораспред. Уфа	(834786) 5 43 91
	Белорецк	Газпром газораспред. Уфа	(834782) 5 30 56
	Белорецк	ИП Поселов И.С.	8-927-927-22-87
	Бирск	Газпром газораспред. Уфа	(834784) 4 53 38
	Бирск	ИП Брюхов А.Ю.	8-903-356-87-72, 8-962-520-28-62
	Бирск	ИП Раянов А.Р.	8-987-254-14-24, (347) 294-14-24
	Давлеканово	Газпром газораспред. Уфа	(834768) 3 27 50
	Ишимбай	Газпром газораспред. Уфа	(834794) 2 34 50
	Князево	Газпром газораспред. Уфа	(8347) 259 94 70
	Кумертау	Газпром газораспред. Уфа	(834761) 4 11 09
	Мелеуз	Газпром газораспред. Уфа	(834764) 3 29 54
	Мелеуз	ИП Вертилюхов А.А.	(34764) 3-24-16, 8-927-234-05-58
	Месягутово	Газпром газораспред. Уфа	(834798) 3 30 31
	Нефтекамск	Газпром газораспред. Уфа	(834783) 6 81 60
	Нефтекамск	ИП Галиуллин А.Р.	8-917-77-228-77, (34783) 2-01-60, 3-66-10
	Октябрьский	Газпром газораспред. Уфа	(834767) 6 72 08
	Октябрьский	ГазСтройИнвест	8-927-342-45-14
	Салават	Газпром газораспред. Уфа	(83476) 35 24 03
	Сибай	Газпром газораспред. Уфа	(834775) 5 36 70
	Стерлитамак	Газпром газораспред. Уфа	(83473) 21 49 20
	Стерлитамак	Единый сервисный центр	8-905-35-60-700, 8-800-600-53-02
	Туймазы	ИП Хузятова Т.Ф.	(34782) 2 36 36, 8-937-332-36-36
	Туймазы	ИП Галиуллин Р.Р.	8-937-344-11-15
	Туймазы	Газпром газораспред. Уфа	(834782) 2 36 06
	Уфа	ГазПрофСервис	8-960-800-777-1
	Уфа	Газпром газораспред. Уфа	(8347) 223 53 49
	Уфа	ИП Луговой А.А.	8-927-331-59-07
	Уфа	ГазСтройИнвест	(347) 246-00-66
	Учалы	Газпром газораспред. Уфа	(834791) 6 12 35
	Бабурт	ИП Дибиров М.	8-920-503-42-66, 8-928-879-03-04
	Дербент	ИП Кахриманов Р.И.	8-963-426-69-59
Кизилорт	ИП Дибиров М.	8-920-503-42-66, 8-928-879-03-04	
Кизляр	ИП Алапаев И.М.	8-963-410-66-36	
Махачкала	Теплосервис	(8722) 91-10-74, 8-988-291-10-74	
Махачкала	ИП Магомедов А.А.	8-988-291-61-41	
Махачкала	Тепло Техник	8-988-291-41-56, 8-988-695-07-57	
Хасавюрт	ИП Дибиров М.	8-920-503-42-66, 8-928-879-03-04	
Респ. Киргизия	Бишкек	Азия Плюс Логистик	996-509-858-83
Респ. Казахстан	Алматы	ТеплоРОСС Сервис	(727) 317-57-62
Республика Калмыкия	Элиста	ИП Шамаева Н.	(84722) 6 -19-52
Элиста	ИП Киселев Э.В. В.	8-961-543-26-74, 8-917-682-85-06, 8-937-194-25-52	
Республика Мордовия	Ардатов	Газпром газораспред. Саранск	(834-31) 3-10-22
	Зубова Поляна	Газпром газораспред. Саранск	(834-58) 2-16-84
	Ковылкино	Газпром газораспред. Саранск	(834-53) 2-12-39
	Краснослободск	ИП Нотин А.И.	8-987-990-65-00, 8-909-325-96-26
	Краснослободск	Газпром газораспред. Саранск	(834-43) 3-00-62
	Ельники	ИП Алет В.И.	8-917-994-49-22, 8-964-842-47-17
	Рузаевка	Газпром газораспред. Саранск	(834-51) 6-66-24
	Ромоданово	ТеплоСтройКомплект	8-987-999-80-13, 8-927-185-06-07
	Саранск	ГазСервис	(8342) 31-13-59, 27-01-27
	Саранск	ЛВВИГО	(8342) 30-59-04, 8-917-694-72-66
	Саранск	ИП Ливцов	8-917-994-98-88
	Саранск	ИП Телин К. В.	(8342) 47-21-26, 48-24-42
	Саранск	ИП Ситников А.М.	8-960-335-16-14
	Саранск	Теплоцентр	(8342) 23-34-00
	Саранск	ТеплоСтройКомплект	8-987-999-80-13, 8-927-185-06-07
	Саранск	Единая Служба Монтажа	(834) 231-08-46
	Темников	Газпром газораспред. Саранск	(834) 2-10-26
Чамзинка	Газпром газораспред. Саранск	(834-37) 2-14-65	
Республика Татарстан	Альметьевск	Тепло Сервис Центр	(8553) 35-39-69, 8-951-062-96-16
	Балтаси	АксВарм	+7 (937) 525-79-64
	Казань	ИП Громова Н.И.	(843) 212-11-12, 8 927 249 13 93, 8 987 237 33 47
	Казань	Татгазсервискомплект-Сервис	(843) 55-77-999, 55-77-900
	Казань	ТЕПЛО ЦЕНТР	(843) 250-40-60, 266-55-06
	Набережные Челны	ТЕПЛОФ	(8552) 36-48-36
	Набережные Челны	ИП Тимеров Д. Д.	(8552) 760-777, 8-960-07-22-777
	Нурлат	ТЕПЛОТЕХСЕРВИС	8-927-414-28-51, (84345)2-93-43, 9-21-81
	Нижнекамск	ТГВ	(8555) 30-18-01, 8-917-917-18-01, 8-917-919-18-01
	Чистополь	Климат контроль	(84342) 5-06-06, +7-905-376-02-66
Респ. Узбекистан	Ташкент	Сервисный центр	9989-770-89-340
	п. Кукчи	СГ	(83540) 2 40 83, 8 835 236 04 04, 8 903 345 27 49
Чувашская Республика	пгт. Кадикасы	ИП Петров Ю.Ю.	8-987-662-64-34
	Чебоксары	ГК Термотехника	(8352) 57-32-44, 57-34-44
Республика Якутия (Саха)	Якутск	СахаТеплоСервис Групп	(9142) 755-165
	Якутск	Сахатранснефтегаз	(4112) 46-00-88, 46-00-82, 46-00-85, 46-00-87
Ростовская область	Азов	ИП Уманец В.В.	8-918-568-78-09
	Азов	ИП Красовский А.А.	8-905-456-21-68
	Ростов-на-Дону	Новатор Плюс	+7(918)91564-63-75, +7(918)558-58-18, +7(863)28-500-29
	Ростов-на-Дону	Юг-Терминал	(863) 200-89-86, 8-903-406-59-59
	Ростов-на-Дону, Батайск	ИП Яковлев А.В.	8-928-296-41-79, 8-952-568-26-62
	Белая Калитва	ИП Габриелян Р.Р.	(86383) 33-8-99, 2-77-97
	Волгодонск	ИП Шестаков В.В.	8-928-905-53-93
	Волгодонск	ИП Решетов В.В.	(8639) 26-12-11, 8-906-183-98-93
	Зерноград	Нобизга	(86359) 422-5-04
	Камыск - Шахтинский	ИП Болотов А.П.	(86365) 2-11-52, 8-928-147-11-52
	Миллерово	ИП Черенков С.И.	8-906-422-67-20
	Таганрог	ИП Животовский М.К.	8-951-839-58-60
	Шахты	ИП Лисицкий С.В.	8-918-542-49-39, 8-952-588-02-16
	Шахты	ИП Сукова О.А.	8-928-147-94-94, 8-928-148-66-88, 8-938-100-55-33
	Михайлов	ИП Юфаркина Инна Михайловна	8-910-630-34-60
	Кораблино	Теплосервис62	+7 (977) 851-75-76, +7 (920) 972-69-21
	Рязанская область	Рязань	ИП Тугушев И. Ю.
Рязань		СЦ Техно Профи	(4922) 22-22-60, 8-906-544-04-44
Рязань		ИП Подольский Д.А.	(4912) 99-33-57
Рязань		ИЦ Сантехплус	(4912) 996-296
Рыбное		ИП Тугушев И. Ю.	8-903-835-05-84
Тума		ИП Лядашев Д.В.	8-905-186-90-71

Регион	Населённый пункт	Сервисный центр	Телефонный номер
Самарская область	Жигулёвск	Газтеллоприбор	(84862) 7-01-01
	Жигулёвск	Газпром газораспред. Самара	(84862) 700-44, 700-88
	Самара	Средневольная газовая компания	(846) 310-20-67, 8-800-500-24-30
	Самара	группа компаний Supergas	(846) 266 3-777, 202-12-00
	Сызрань	ИП Станевич В.Н.	(846) 33-07-15
Саратовская область	Чапалевск	ИП Шевцова И.М.	8-927-205-45-63, 8-917-107-85-60
	Челно-Вершины	ИП Семенов Н.А.	8-927-017-36-55, 8-960-824-80-27
	Балаково	СТРОИМАШСЕРВИС-С	(8453) 68-64-94, 8-927-164-95-69
	Вольск	ИП Гришанин Григорий Геннадьевич	8 (987) 363-89-87
	Саратов	Газовик	(8452) 740-760
	Саратов	Гольфстрим-М	8 (8452) 91 - 60 - 50
	Саратов	ИП Улянов Игорь Юрьевич	8(8452) 937-938
	Саратов, Энгельс	Эксплуатационное ФМУ	(8453) 75-04-07
	Саратов	Тепло-Газ	(8452) 431-495
	Саратов	СЦ Градус +	(8452) 58-25-30, 8-902-044-95-96
Сахалинская обл.	Энгельс	Стройтехмонтаж	(8453)52-82-82, 52-82-60
	Оха	ОАО «Сахалиноблгаз»	+7 (42437) 5-04-81, 3-26-45
Свердловская область	Артемовский	ГазСпецСтройСервис	(34363) 2-55-03, 2-56-94, 8-922-178-37-78, 8-922-204-52-53
	Асбест	ФОМЭК ПЛЮС	(34365) 2-66-13, 8-950-632-44-41
	Березовский	Газтеплкомонтаж	8-922-212-65-23, 8-922-100-71-59
	Ирбит	Котельный центр	8-932-600-90-60
	Верхняя Пышма	ЭКВО ИНЖИНИРИНГ	(34368) 7-90-30, 8-982-640-58-07
	Краснофимск	ИП Иглин А.Н.	(34394) 2-47-49
	Каменск Уральск	ИП Шайдуров С.А.	8-950-547-10-15, (3439) 37-02-03
	Екатеринбург	Альфатэн	(343) 328-33-28, 361-11-77, 361-88-58
	Екатеринбург	СвердловскМежрегионга	(343) 227-55-99
	Нижний Тагил	Стройгазсервис	(3435) 37-91-37, 43-58-57
	Первоуральск	КМ-ПРОФ	8-909-702-56-22
	Первоуральск	ИП	(3439) 291-291
	Ревда	ИП Максумова Н.В.	(34397)3-04-34, 8-922-129-66-57
	Реж	СТ Центр	8(34364) 3-15-77
	Сысерть	ИП Бабушкин В.В.	(34374) 6-15-20, 8-922-60-48-102, 8-800-7000-442
Смоленская область	Гагарин	ИП Руденок Галина Ивановна	8-905-695-52-00
	Смоленск	ИП Друзев Алексей Владимирович	(4812) 56-82-65, 56-82-64, 8-951-706-83-06
	Смоленск	СЦ Дункан	(4812) 35-09-09
Ставропольский край	Ардзир	СтравАкваТерм	(8652) 7-233-98, 8-962-409-22-82
	Будённовск	ИП Карачейкин В.Ю.	(8652) 4-20-48-88
	Донское	ИП Ервина Л.И.	(86546) 314-20, 342-52
	Ессентукская	ИП Шахбазов В.О.	(87961) 5-27-27, 8-928-374-47-47, 8-928-337-41-29
	Зеленокумск	Зеленокумскрайгаз	(86552) 6-70-26, 6-76-75
	Минеральные Воды	ИП Басистый П.В.	8-928-289-54-83, 8-928-262-48-27
	Минеральные Воды	ИП Савченко В.Б.	8-928-267-91-69
	Минеральные Воды	ИП Свидин Н.А.	8-928-936-60-36
	Михайловск	ИП Белоусовно Александр Александрович	8 - 918 - 756 - 46 - 96
	Невинномысск	ООО Котлонвладка	(86554) 7-10-89, 8-928-820-31-37
	Новопавловск	Новопавловскрайгаз	(87938) 432-66
	Тамбовская область	Пятигорск	ИП Житняков Алексей Олегович
Ставрополь		ИП Житняков Алексей Олегович	+7 (938) 352-12-12
Ставрополь		Теплоклимат	(8652) 43-18-33, 8-918-777-27-72
Моршанск		ИП Шамочкин Ю.Е.	(47533) 4-12-78, 8-910-654-17-35
Котовск		БГ-ЭНЕРГОСЕРВИС	8-953-707-14-80, 8-915-87-39-79-4
Тамбов		ООО Котлонвладка	+79202301790, 84752424594
Тамбов		БГ-ЭНЕРГОСЕРВИС	8-953-707-14-80, 8-915-87-39-79-4
Тверь		ИП Крамальный О.А.	(4822) 77-35-88
Новомосковск		Прометей	(48762) 2-74-96, 8-953-427-02-14, 8-910-949-30-88
Тула		Теплосервис	(4872) 700-112, 700-113, 8-910-942-74-82
Тюменская область	Берёзово	Берёзовогаз	(34674) 2-16-99, 2-15-84, 2-21-82
	Тюмень	Ангор	(3452) 49-41-66, 49-41-67
	Тюмень	Тюменьгазсервис	(3452) 58-04-04, 73-53-65
	Ишим	ИП Мамонтова А.А.	8-902-915-19-90, (3455) 12-82-42
	Ишим	ТЕПЛОТЕХНИК	(3455) 555-82, 8-912-393-20-20
	пгт. Приобье	ИП Рыбецкий Н.Н.	8-922-788-21-12
	Нефтеюганск	Нефтеюганскгаз	(3463) 27-69-04, 27-73-04, 27-57-14
	Заводоуковск	ИП Богданов А.В.	(34542) 6-79-11, 8-904-888-63-29, 8-952-677-91-26
	Заводоуковск	ИП Усачев Н.Г.	8-950-493-83-15
	Воткинск	ИП Колотушкин (ЭнергоТеплоСервис)	+7 912 442-55-25, +7(982)1168848
Удмуртская республика	Глазов	ИП Анисимов А.В.	8-919-907-80-77
	Завьялово	ИП Овчинников Д.В.	(3412) 62-00-85, 906-220, 8-909-715-04-50
	Ижевск	Строй Ижевск	(3412) 90-72-75, 8-909-060-72-75
	Ижевск	Центргазсервис	(3412) 569-781, 555-516
	Можга	ИП Газиятов Рафаэль Шакурович	8-927-470-16-81, 8-912-011-89-49
	Сарапул	ИП Самарина Н.А.	8-904-248-90-83, 8-912-854-14-57
	Вешкайма	ИП Гаврилов Василий Иванович	8-908-483-01-92
Ульяновская область	Димитровград	Единая Служба Монтажа	8-909-358-55-11
	Димитровград	Инженерно-сервисный центр	8-927-633-73-37
	Димитровград	ЭНЕРГО ПАРТНЕР	8(842354) - 02 - 14
	Сабакеево	ЭНЕРГО ПАРТНЕР	8(842354) - 02 - 14
	Ульяновск	Котельщик	8-927-270-74-36, 8-927-834-51-50, (8422) 36-03-04
	Ульяновск	Инженерно-сервисный центр	8-927-270-62-66
	Ульяновск	Единая Служба Монтажа	(8422) 76-52-91
	Ульяновск	Современный Сервис	(8422) 73-29-19, 73-44-22
	Златоуст	ИП Зуев Владимир Юрьевич	8 922 704 88 97, 8(3513) 66-79-22, 65-09-06
	Челябинск	РСТ - Теплотехника	(351) 77-55-34, 777-53-97, 8-952-511-50-78, 8-908-043-13-95
Челябинская область	Челябинск	Газсервис	(351) 224-43-37, (351) 217-28-29
	Магнитогорск	ООО «КОТЛЕСЕРВИС»	8 (3519) 46-05-25, 8 (902) 604-55-95
	Магнитогорск	ИП Арепина Г.Ю.	8-908-588-71-28, (3519) 20-30-90, 58-59-00
	Миасс	АстанаГаз	+7 900 663-63-69, +7 3513 59-04-95
	Южноуральск	АНГАРА	8-951-432-33-33, 8-963-079-66-66, (35134) 4-37-00
	Аргунь	ИП Магомалова М.И.	8-928-890-86-42
Чеченская республика	Грозный	Отопление 21 Века	8-928-788-79-35
	Гудермес	ИП Дибиров Муса	8-920-503-42-66, 8-928-879-03-04
	Курчалой	ИП Дибиров Муса	8-920-503-42-66, 8-928-879-03-04
	Ножай-Юрт	ИП Дибиров Муса	8-920-503-42-66, 8-928-879-03-04
	с. Беркат-Юрт	ИП Азиев Д. М.	8-962-655-21-27, 8-938-889-96-60
	ст. Наурская	ИП Дибиров Муса	8-920-503-42-66, 8-928-879-03-04
	ст. Шелковская	ИП Дибиров Муса	8-920-503-42-66, 8-928-879-03-04
	Ярославская обл.	Углич	Отопительная водная техника

Список актуальных сервисных центров расположен на <https://lemax-kotel.ru/potrebityelan/servisnye-tsentry.php>

СВИДЕТЕЛЬСТВО О ПРИЕМКЕ:



**ООО «Лемакс»
347913, Россия, г. Таганрог,
Николаевское шоссе, 10-В
тел: +7(8634) 312-345**

**lemax-kotel.ru
8-800-2008-078
горячая линия**